

PASYWNA CZUJKA PODCZERWIENI

Seria **RX CORE** **RXC-ST**

Klasa 2
EN50131-2-2

CYFROWY QUAD OPTYCZNY

Seria RX-CORE godnie zastępuje na pozycji lidera klasyczną serię RX-40 wprowadzając nowatorskie technologie w dążeniu do jeszcze wyższej satysfakcji.



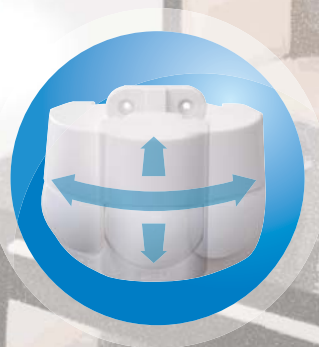
CYFROWY QUAD OPTYCZNY

Sprawdzona odporność
na zwierzęta



CICHA PRACA

Gwarancja spokojnego
odpoczynku



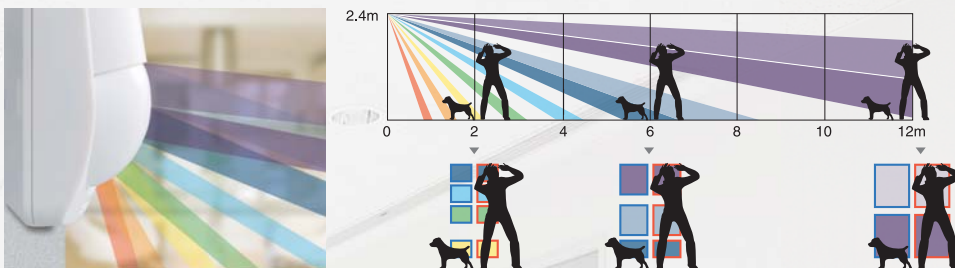
OBROTOWY UCHWYT

Precyzyjne ustawienie
jest jeszcze łatwiejsze

Seria RX CORE



CYFROWY QUAD OPTYCZNY



RX CORE posiada 78 gęsto rozmieszczonych stref detekcji pokrywających cały obszar pracy. Weryfikacja stanu alarmowego w każdym punkcie ochranianego obszaru odbywa się na podstawie sygnału z 4 (quad) stref. Następnym krokiem jest zastosowanie przez platformę CORE algorytmu QUAD ZONE LOGIC. Cyfrowa analiza promieniowania podczerwonego zapewnia RX-CORE precyzyjne rozróżnianie ciała człowieka i zwierzęcia.

CICHA PRACA



Originalna technologia mikroprocesora ECO PLATFORM zapewnia całkowitą ciszę. Nie ma już klikających elementów mechanicznych, co sprawia, że RX-CORE jest niezauważalny w dzień i w nocy.

OBROTOWY UCHWYT

Można montować do ściany i sufitu. Regulacja w poziomie ± 45 stopni, w pionie 0 do 15 stopni w dół.



Montaż sufitowy

Montaż ścienny

PODSTAWOWE INFORMACJE

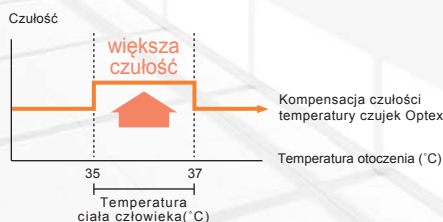
ZAAWANSOWANA SZCZELNA OPTYKA



Odporna na insekty

Trudna do otwarcia

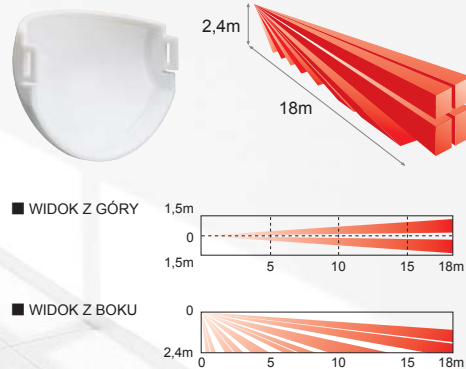
ZAAWANSOWANY ALGORYTM KOMPENSACJI TEMPERATURY



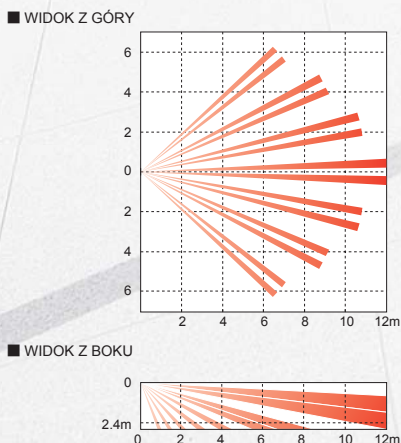
W warunkach wysokiej temperatury otoczenia automatycznie zwiększana jest czulość detektora, szczególnie jeżeli temperatura tła jest bliska temperaturze ciała człowieka 35-37°C.

OPTION

Kurtyna dalekiego zasięgu 18m: FL-60N



CHARAKTERYSTYKA PRACY

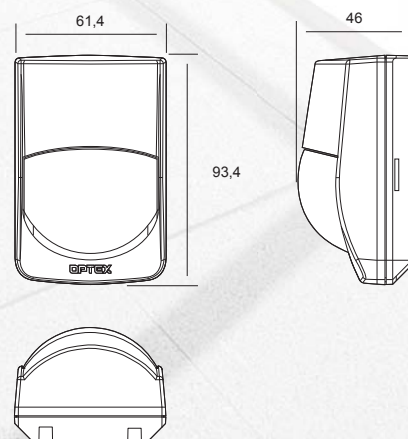


SPECYFIKACJA

Model	RXC-ST
Metoda detekcji	Pasywna podczerwień
Zasięg detekcji	12m x 12m, kąt 85°
Ilość stref detekcji	78 stref detekcji
Wysokość montażu	1,5 - 2,4m
Dioda sygnalizacyjna	Przełączana WŁ/WYŁ
Czas trwania alarmu	Ok. 2,5 s
Wyjście alarmowe	N.C., 24VDC 0,2A maks.
Styk sabotażowy	N.C., otwarty po zdjęciu pokrywy
Czulość/zasięg	Przełączana LOW/MID/Hi
Czas przygotowania do pracy	Ok. 30 s
Zasilanie	9,5 - 16VDC
Pobór prądu	8mA(normalny), 11mA(maks.) przy 12VDC
Wymiary	93,4mm x 61,4mm x 46,0mm <WxSxD>
Masa	Ok. 70g (z uchwytem: 90g)
Temperatura pracy	-20°C + +50°C
Wilgotność	95% maks.
Odporność na zakłócenia	Brak alarmu 10V/m

※Specyfikacja może ulec zmianie bez powiadomienia.

WYMIARY



Jednostka: mm

OPTEX CO., LTD. (ISO 9001 Certified / ISO14001 Certified)
5-8-12 Ogoto, Otsu, Shiga, 520-0101 Japan
TEL +81(0)77 579 8670 FAX +81(0)77 579 8190

OPTEX INCORPORATED (USA)
OPTEX (EUROPE) LTD. (UK)

<http://www.optex.co.jp/e/>
<http://www.optexamerica.com/>
<http://www.optex-europe.com/>
(ISO9001 Certified)

OPTEX SECURITY SAS (FRANCE)
OPTEX KOREA CO., LTD. (KOREA)
OPTEX SECURITY Sp. z o.o. (POLAND)
OPTEX (DONGGUAN) CO., LTD.
SHANGHAI OFFICE (CHINA)

<http://www.optex-security.com/>
<http://www.optexkorea.com/>
<http://www.optex.com.pl/>
<http://www.optexchina.com/>